

Modular Cooking

Hel håll induktion (zonfri) på underskåp med dörrar, 1000 mm, betjänas från 1 sida med hög bakkant (

Produkt # _____

Modell # _____

Namn # _____

SIS # _____

AIA # _____

**589057 (MCJDEBJ9AO)**

Hel håll induktion (zonfri) på underskåp med dörrar, 1000 mm, betjänas från 1 sida med hög bakkant (utan ryggplåt), kroppshöjd 700 mm

Kort specifikation

Pos.

Enheten är konstruerad enligt DIN 18860-2 med 20 mm droppkant och 70 mm indragen sockel. Tillverkad i en robust ramkonstruktion. Arbetsyta i 2 mm 1.4301 (AISI 304). Släta arbetsytor som är enkla att rengöra. THERMODUL-Anslutningssystem ger arbetsytor med minimala skarvar som gör att fett och smuts inte kan tränga ner mellan enheterna. Glaskeramikytan är enkel och snabb att rengöra. Induktionshäll med flera spolar vilket gör att 100% av ytan kan utnyttjas för kokkärl. Induktionstekniken minskar värmespridning i köket. Enheten är utrustad med överhettningsskydd. Metallvred och handtag med silikonfattning för enklare hantering och rengöring.

Kapslingsklass IPX5

Konfiguration: Fristående med stängt underskåp, betjänas från en sida, med hög bakkant, hygienklass H2.

Huvudfunktioner

- Överhettningsskydd: Elektroniska sensorer skyddar mot överhettning av hällen
- Kokkärl kan enkelt flyttas från ett område till ett annat utan lyft.
- Den släta glaskeramikytan kan snabbt och lätt rengöras, vilket ger maximal hygien.
- Servicevänlig, alla viktiga komponenter kan nås från framsidan.
- THERMODUL-anslutningssystemet ger en arbetsyta utan skarvar som inte släpper igenom smuts när enheterna är sammankopplade. Detta underlättar då en enhet behöver avlägsnas vid byte eller service.
- Metallvred med silikonfattning för enklare hantering och rengöring. Den speciella utformningen förhindrar att det kommer in vätska eller smuts i viktiga komponenter.
- Stor synlig digital display tillverkad i härdat glas för att motstå värme och kemikalier, visar temperatur eller effektinställningar. Displayen visar även på/av-status för produkten och på/av-status för värmeelementen.
- 9 effektnivåer.
- Glaskeramikytan kan användas utan "döda" punkter.
- Snabb distribution med full effekt direkt.
- Låg värmeavgivning.
- Stor induktionshäll med flera spolar gör att 100% av ytan kan utnyttjas.
- Handtag är ergonomiskt utformade med silikonfattning för enkel hantering och rengöring.

Konstruktion

- Kontrollampa för varje zon.
- 2 mm arbetsyta i 1.4301 (AISI 304).
- Enheten konstruerad enligt DIN 18860_2 med 20 mm droppkant och 70 mm indragen sockel.
- IPX5 kapslingsklass
- Plan ytkonstruktion för att lätt rengöra ytorna.
- Självbärande konstruktion.

Hållbarhet

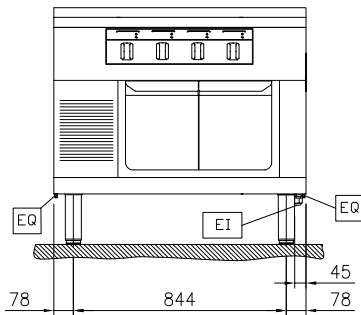
- Denna modell uppfyller den schweiziska energieffektivitetsförordningen (730.02).



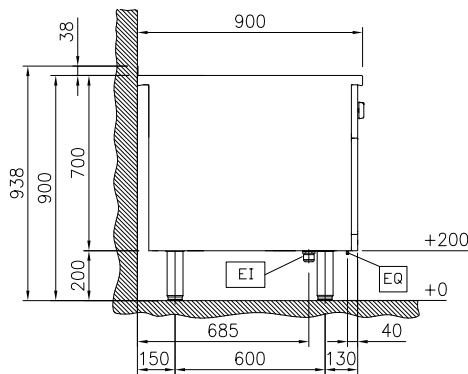
Övriga Tillbehör

- Skrapa till glaskeramik/Induktionshäll PNC 910601
- Kopplingsräls, TL90 med högbakkant PNC 912499
- Fronträcke, 1000mm lång x 130 mm djup PNC 912528
- Fronträcke, 1000mm lång x 200 mm djup PNC 912558
- Fällbar hylla, 300x900mm PNC 912581
- Fällbar hylla, 400x900mm PNC 912582
- Fixerad sidohylla, 200x900mm PNC 912589
- Fixerad sidohylla, 300x900mm PNC 912590
- Fixerad sidohylla, 400x900mm PNC 912591
- Rostfri frontsockel, 2000mm lång, höjd = 200 mm PNC 912636
- Rostfri sidosockel, höger o vänster, installation mot vägg, 900mm djup, höjd = 200 mm PNC 912660
- Rostfri sidosockel, höger o vänster, rygg-mot-rygg, 1800mm djup, höjd = 200 mm PNC 912663
- Kompletta rostfri sockel, installation mot vägg, 1000mm bredd, höjd = 200 mm, TL90 PNC 912941
- Kopplingsräls för enheter m hög bakkant, vänster PNC 912981
- Kopplingsräls för enheter m hög bakkant, höger PNC 912982
- Ryggpanel, 1000x700mm, för enheter med högbakkant PNC 913015
- Rostfri sidopanel (12mm), 900x700mm, för enhet med högbakkant, vänster sida PNC 913101
- Rostfri sidopanel (12mm), 900x700mm, för enhet med högbakkant, höger sida PNC 913105
- Sido-kopplingsräls för slätsittande vänster sidopanel, TL90 med hög bakkant PNC 913117
- Sido-kopplingsräls för slätsittande höger sidopanel, TL90 med hög bakkant PNC 913118
- Sido-kopplingsräls (12mm) för TL 90 med hög bakkant, vänster PNC 913208
- Sido-kopplingsräls (12mm) för TL 90 med hög bakkant, höger PNC 913209
- U-list, sammansättning, rygg mot rygg, hög bakkant TL80/85/90 PNC 913226
- Profil, D900, TL Övrig Maskin PNC 913232
- Hylla TL80/85/90 en sida +TL80 två sidor skåpbredd 580 PNC 913234
- Förstärkt sidopanel, vänster, endast i samband med sidohylla PNC 913267
- Förstärkt sidopanel, höger, endast i samband med sidohylla PNC 913269
- Hyllfixering (gejderstege) för TL80/85/90 betjänas från en sida, TL 80 betjänas från två sidor PNC 913281
- Filter = 1000 mm - Thermaline 80/85/90 PNC 913666
- - NOT TRANSLATED - PNC 913672
- Rostfri sidopanel, 900x700mm, slätsittande, för fristående installation, vänster/höger (skall bara användas vid installation mot något annat) PNC 913688

Front

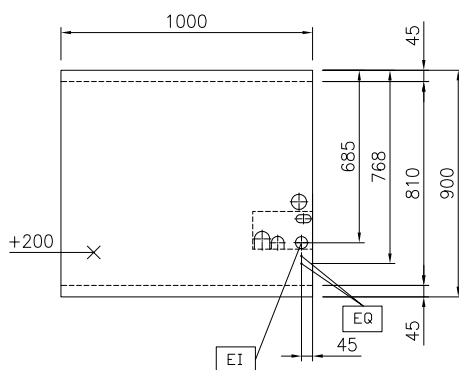


Sida



EI = Elektrisk anslutning
 EQ = Ekvipotential skruv

Topp



Elektricitet

Max fasström:

589057 (MCJDEBJ9AO) 43A

Spänning:

400 V/3N ph/50/60 Hz

Total watt:

28 kW

Viktig information

Används ej som
 installationshandling. Begär
 separat
 installationsanvisning.

Ytermått, bredd 1000 mm

Ytermått, djup 900 mm

Ytermått, höjd 700 mm

Lagringutrymmets invändiga
 dimensioner (bredd): 580 mm

Lagringutrymmets invändiga
 dimensioner (höjd): 330 mm

Lagringutrymmets
 invändiga dimensioner
 (djup): 715 mm

Nettovikt: 128 kg

på bas; betjänas från en
 sida

Konfiguration: 7 - 7 kW

Effekt främre plattor: 7 - 7 kW

Effekt bakre plattor: 7 - 7 kW

Dimensioner främre plattor: 420x370 420x370

Storlek bakre plattor: 420x370 420x370

Induktion bordsmodell
 dimensioner (bredd): 1000 mm

Induktion bordsmodell
 dimensioner (djup): 900 mm

Hållbarhetsdata

Effekt, min: 43 Amps